



ИНСТРУКЦИЯ  
ПО ЭКСПЛУАТАЦИИ

**Призмальный бинокль  
Arkon 8x40, 7x50, 10x50,  
12x50, 16x50, 20x50**

г. Москва

## Технические характеристики

Модель	8x40	7x50	10x50	12x50	16x50	20x50
Световой диаметр объектива, мм	40	50	50	50	50	50
Увеличение, крат	8	7	10	12	16	20
Удаление выходного зрачка, мм	14.5	21	14	12	10	10
Поле зрения, м на расстоянии 1000 м	118	115	114	96	70	56
Длина, мм	190	200	193	185	185	185
Масса, кг	0.82	1.03	1.03	1	1.02	0.99

## Комплект поставки

1. Призменный бинокль Arkon
2. Шейный ремень
3. Чехол
4. Инструкция по эксплуатации
5. Салфетка для протирки линз



### Примечание

- Для улучшения потребительских свойств изделия в его конструкцию могут вноситься усовершенствования.
- 

## Отличительные особенности

- *Высокая светосила;*
- *Компактные размеры;*
- *Оптическая система на базе призм Порро;*
- *Высокое качество изображения;*
- *Механизм центральной фокусировки;*
- *Эргономичный и компактный корпус;*
- *Материал корпуса – обрешиненный, ударопрочный углепластик;*
- *Многослойное просветляющее покрытие линз, выполненное по вакуумной технологии TRUE COLOR™;*
- *Оптическое стекло марки «BAK4»;*
- *Возможность установки на фотоштатив (1/4");*
- *Малый вес;*
- *Стильный и прочный чехол.*

## Инструкция по эксплуатации

**Призмальный бинокль Arkon — это универсальный прибор, сочетающий в себе оптимальное увеличение и компактные размеры.** Бинокль Arkon предназначен для любительского и профессионального применения, он является незаменимым средством для:

- *Охоты, рыбалки, наблюдения спортивных состязаний.*
- *Охраны и безопасности.*
- *Туризма, поисково-спасательных операций, обслуживания оборудования.*

---

### **!** **Внимание**

Пожалуйста, прочитайте инструкцию прежде чем приступить к эксплуатации бинокля.

---

## Эксплуатация

Будьте внимательны при обращении с биноклем. Особенно в том случае, если используете его вместе с детьми или людьми, не знакомыми с оптическими приборами и настоящей инструкцией.

### **Регулировка межзрачкового расстояния:**

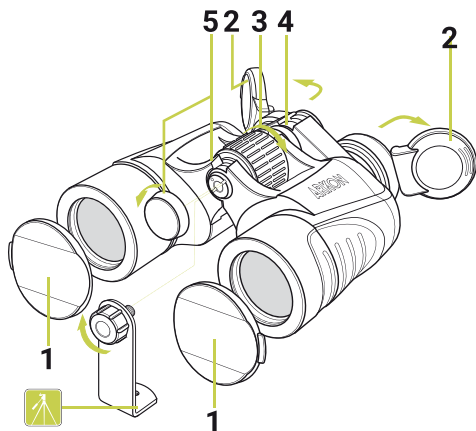
- *Извлеките бинокль из чехла, откройте крышки объективов (1) и окуляров (2).*
- *Направьте бинокль на группу удаленных объектов и складывая (приближая левую и правую половины бинокля друг к другу) или раскладывая при одновременном наблюдении в окуляры, выберите такое положение, при котором Вы будете видеть только одно изображение предметов и ощущать их равноудаленность.*

## **Внимание**

Берегите глаза. Не смотрите через бинокль на солнце и иные яркие источники света!

## **Фокусировка изображения и диоптрийная настройка**

- *Направьте бинокль на любой удалённый объект и, вращая барабан механизма центральной фокусировки (3), добейтесь чёткого изображения через левый неподвижный окуляр. **Не пытайтесь крутить левый окуляр! Он не вращается.***
- *Закройте левый глаз и, наблюдая объект через правый окуляр, вращайте кольцо диоптрийной настройки правого окуляра (4) до момента получения качественного изображения рассматриваемого объекта в правом окуляре. Диоптрийная настройка проводится с целью выравнивания естественной разницы зрения между правым и левым глазом наблюдателя и снижения утомляемости глаз при длительных наблюдениях.*
- *Вращая барабан (3), подстройте бинокль до получения идеального изображения одновременно в обоих оптических каналах.*
- *Далее фокусировку изображения производите только с помощью барабана (3) бинокль Вами уже был индивидуально настроен.*
- *Специальная маркировка «+ | -» и метка в виде треугольника, расположенные на оправе правого окуляра (4), помогут Вам легко определить и запомнить оптимальное положение кольца диоптрийной настройки.*



## Установка на штатив

**В случае необходимости проведения длительных наблюдений со статичной позиции бинокль рекомендуется установить на штатив.**

- Используйте для этого штативный адаптер (продаётся отдельно).
- Закрепите адаптер на штативе
- Отвинтите декоративный колпачок гнезда крепления 1/4" (5), расположенный на фронтальной части оси механизма центральной фокусировки бинокля.
- Ввинтите винт адаптера в гнездо крепления 1/4".  
Бинокль установлен и готов к использованию.

## Правила ухода и хранения

- Избегайте загрязнения линз. Закончив работу с биноклем, закрывайте объективы и окуляры защитными крышками. Для чистки оптических поверхностей используйте салфетку, входящую в комплект поставки, а в случае необходимости любую мягкую и чистую ткань (вата, фланель и шёлк подходят наилучшим образом).
- Перед тем, как протирать линзы, осторожно смахните кисточкой с них пыль и песок. Жировые пятна снимайте салфеткой, намоченной спиртом. В полевых условиях и в случае отсутствия спирта, подышите на внешнюю поверхность линз и насухо протрите возникшее запотевание.

---

### **!** Внимание

Во избежание повреждения просветляющего покрытия не протирайте линзы бумагой (сухой или смоченной), а также не лейте спирт непосредственно на их поверхность!

---

- Чистку наружных поверхностей корпуса проводите сухой салфеткой. При необходимости придать блеск, можете нанести несколько капель синтетического чистящего средства и растереть.
- Старайтесь не подвергать бинокль длительному воздействию высоких температур и прямых солнечных лучей. Не оставляйте его в непосредственной близости от нагревательных приборов, ламп накаливания и отопителей.
- Оберегайте бинокль от падения с высоты и других механических повреждений.
- Храните бинокль в чехле, в сухом, отапливаемом и проветриваемом помещении.

**Ремонтировать и разбирать бинокль запрещается!  
Нарушение данного требования может привести  
к аннулированию гарантии.**

### **Гарантийные обязательства**

Гарантийный срок хранения и эксплуатации изделия составляет 24 месяца со дня продажи, но не более 36 месяцев с даты изготовления прибора.

При отсутствии отметки о продаже гарантийный срок устанавливается со дня выпуска изделия заводом-изготовителем и составляет 24 месяца.

Гарантия действительна только при наличии правильно заполненного руководства пользователя изделия с указанием серийного номера, даты поставки, чётких печатей поставщика и завода-изготовителя.

Гарантийный ремонт выполняется бесплатно (включая стоимость работ, материалов и, при необходимости, перевозки) на заводе-изготовителе или в сервисной компании.

Любые претензии к качеству изделия рассматриваются только после проверки его качества на заводе-изготовителе. Решение вопроса о замене или ремонте изделия или частей изделия остаётся в компетенции специалистов завода-изготовителя или сервисной службы. Заменяемые детали и узлы переходят в собственность завода-изготовителя или сервис-центра.

После проведения гарантийных сервисных работ гарантийный срок не возобновляется, а действует далее.

Ответственность по настоящей гарантии ограничивается, если это не противоречит законам, указанными в настоящем документе обязательствами.

Если в процессе эксплуатации изделия выяснится,



что параметры изделия отличаются от изложенных в руководстве по эксплуатации, рекомендуем немедленно обратиться за консультацией на завод-изготовитель, адрес и телефоны которого указаны в руководстве пользователя.

В течение всего гарантийного срока владелец имеет право на бесплатный ремонт изделия по неисправности, являющейся следствием производственных дефектов.

### **Гарантийные обязательства завода-изготовителя не распространяются в следующих случаях:**

- утрата руководства пользователя на изделие;
- внесение исправлений в текст руководства пользователя, повреждений и изменений серийного номера изделия или в руководстве пользователя и при их несоответствии;
- при наличии механических повреждений, повреждений из-за воздействия химических веществ или неправильного применения;
- использование изделия в целях, для которых оно не предназначено;
- повреждения или нарушения нормальной работы в результате воздействия огня, агрессивных веществ, действиями животных или насекомых;
- неисправности, вызванные действиями непреодолимой силы (пожара, стихийных бедствий и т.п.);
- неквалифицированный ремонт, разборка или адаптация на оружие и другие, не предусмотренные инструкцией, вмешательства не уполномоченными на это лицами;
- повреждения, возникшие вследствие несоблюдения правил эксплуатации, хранения и/или транспортировки по вине владельца, транспортной фирмы, сервисной организации, уполномоченных на адаптацию лиц или фирм;
- несанкционированное изменение конструкции изделия в т.ч. кронштейнов для адаптации на оружие или уста-

## ИНСТРУКЦИЯ ПО ЭКСПЛУАТАЦИИ

новка на изделия переходных кронштейнов (планок) иной конструкции.

**Гарантийный и послегарантийный ремонт и обслуживание производятся по адресу:**

Москва, ул. Полимерная, д. 8, стр. 2

☎ +7 (963) 722-15-07

✉ service@arknoptics.ru

📍 arknoptics.ru

### Отметки о продаже и произведённом ремонте

.....

.....

.....

.....

.....

.....

.....

.....

.....

.....

<p><i>Дата продажи</i></p> <p>« ____ » _____ 20__ год</p> <p><i>Продавец</i> _____</p> <p style="text-align: right;">М.П.</p>
---

.....

.....





**+7 (495) 229-39-93**  
**E-mail: [info@arknoptics.ru](mailto:info@arknoptics.ru)**